

## 产品简介

ZDH1420 是一款高性能、高集成度的射频前端芯片 (RF Front-end IC)，它集成了功放 (PA)、低噪放 (LNA) 和射频开关 (SW)。ZD1420 采用宽工作电压 3V~5V 供电，具有完全匹配的 50ΩTX (或 TX\_ALT) 和 RX 输入和天线输出，以及与 1.6~3.6V CMOS 电平兼容的数字控制。ZDH1420 采用绿色无铅标准 QFN3x3-16 封装，具有很好的可靠性、经济性和极高的性价比。

## 典型应用场景

- LP-WAN 设备
- 物联网
- 智能电表
- 工业应用
- 范围扩展器

## 极限最大额定值

参数	数值
存储温度	-65°C~+150°C
工作温度	-55°C~+125°C
PA 工作电压 (VCC)	+6V
LNA、开关工作电压 (VDD)	+6V
TX 射频输入功率	+20dBm
旁路模式输入功率	+24dBm
ANT 输入功率	+13dBm

## 工作状态控制逻辑表

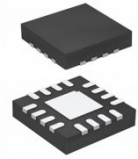
状态	CRX	CTX	CPS
LNA mode	1	0	0
Transmit	0	1	0
Transmit Bypass	0	0	1
Shutdown	0	0	0

“1”：高电平=VCC

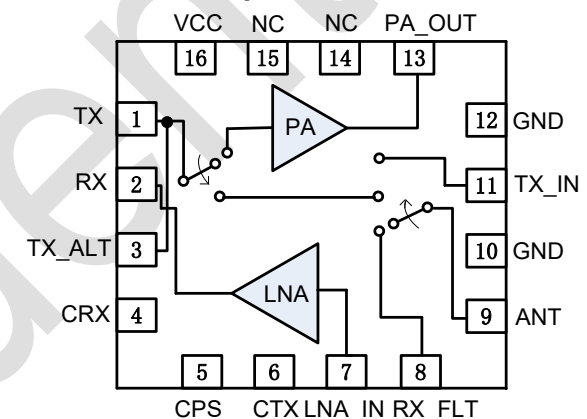
“0”：低电平=0V

## 产品特点

- 3V~5V 单电压供电，  
典型工作电流 300mA @ 3.3V
- TX 小信号增益：15dB @ 915MHz
- TX 饱和输出功率：28dBm @ VCC=3.3V
- RX 典型 P1dB：24dBm @ VCC=VcTX=3.3V
- 输入/输出 50Ω 阻抗匹配
- 绿色无铅 16 脚 QFN3x3 封装
-  本产品符合所有相关法规且不含卤素。



## 管脚示意图 (Top View)



编号	管脚名称	说明
1	TX	射频信号输出
2	RX	射频信号输入
3	TX_ALT	射频信号输入 (备用引脚)
4	CRX	选择接收模式
5	CPS	选择旁路模式
6	CTX	选择发送模式
7	LNA_IN	LNA 输入
8	RX_FLT	天线信号输入
9	ANT	连接滤波器
10,12	GND	接地
11	TX_IN	天线信号输出
13	PA_OUT	PA 输出
14,15	NC	空, 接地或悬空
16	VCC	电源电压
17	EPAD	底部接地



## 直流电气参数

测试条件: VCC=+3.3V, Temp= +25°C, Freq=915MHz, 50Ω 测试系统。

参数	条件	最小值	典型值	最大值	单位
lcc_TX	POUT=+27dBm	-	300	-	mA
lcc_RX	No RF	-	8.5	-	mA
lcc_BYP	No RF	-	0.4	-	uA
lcq_TX	No RF	-	64	-	mA
lcc_OFF	No RF	-	0.5	-	uA

## TX 电气参数

测试条件: VCC=+3.3V, Temp= +25°C, 50Ω 测试系统。

参数	最小值	典型值	最大值	单位	条件
频率范围 (f)	860	-	930	MHz	-
输出功率 (Pout)	-	27	-	dBm	Freq=868MHz
	-	28	-	dBm	Freq=915MHz
小信号增益 (Gain)	-	16	-	dB	Freq=868MHz
	-	15	-	dB	Freq=915MHz
增益平坦度 (Gain Flatness)	-	±1	-	dB	-
输入回损 (S11)	-	-15	-	dB	-
输出回损 (S22)	-	-13	-	dB	-
P1dB (Bypass)	-	24	-	dB	旁路模式
谐波	-	-36	-	dBm	H2, Pout=+27dBm
	-	-50	-	dBm	H3, Pout=+27dBm
插入损耗 (Bypass)	-	1.2	-	dB	旁路模式
开启时间 (tON)	-	0.5	-	us	-
关断时间 (tOFF)	-	0.02	-	us	-
Stability	-	-	-42	dBm	PIN=+16dBm, VSWR=6: 1
Ruggedness	无损坏				POUT=+27dBm, VSWR=10: 1

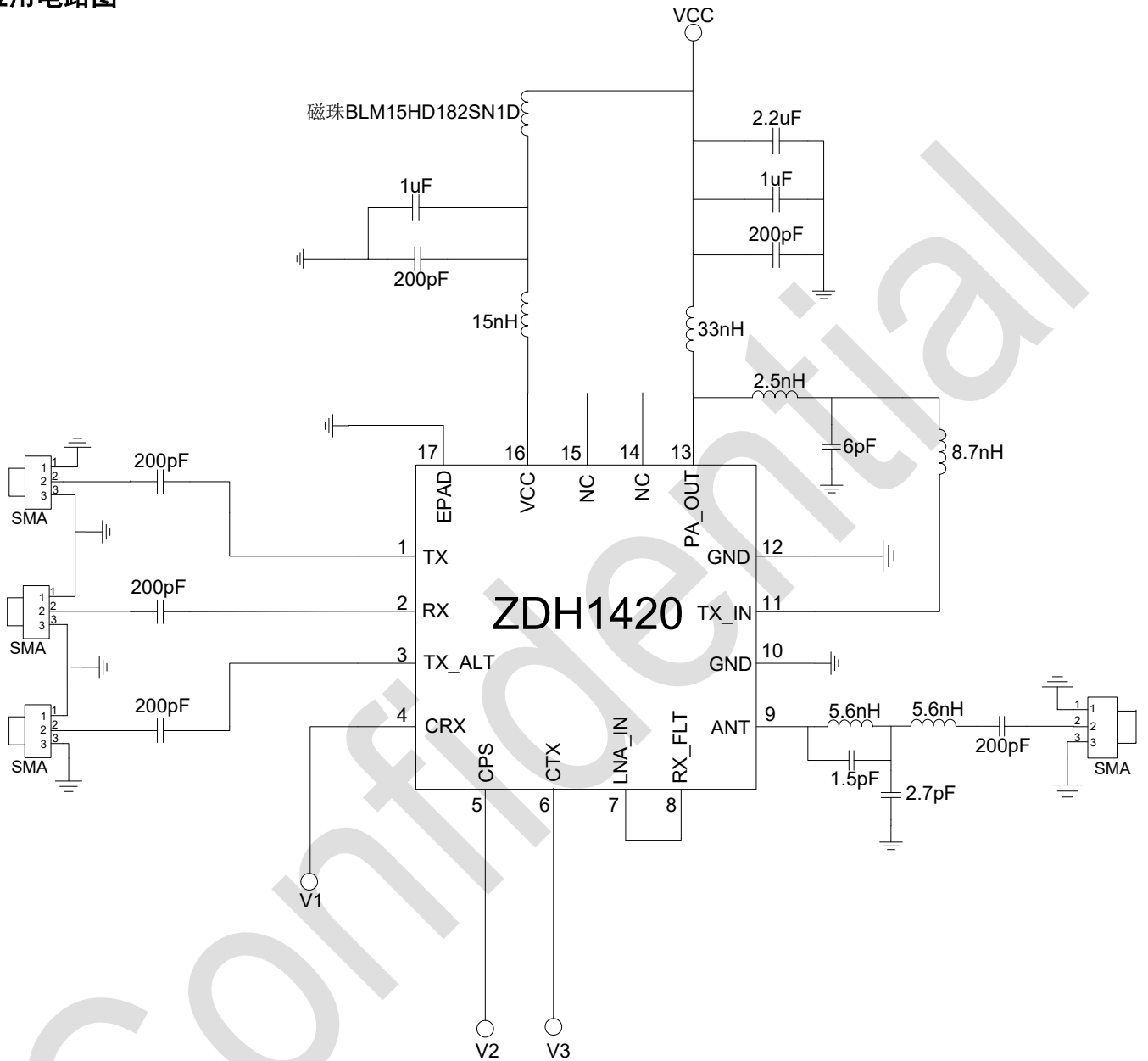
## RX 电气参数

测试条件: VCC=+3.3V, Temp= +25°C, 50Ω 测试系统。

参数	最小值	典型值	最大值	单位	条件
频率范围	860	-	930	MHz	-
增益 (Gain)	-	19	-	dB	-
ANT 回波损耗 (S11)	-	-10	-	dB	ANT port
RX 回波损耗 (S22)	-	-15	-	dB	RX port
噪声系数 (NF)	-	1.4	-	dB	-
IP1dB	-	-15	-	dBm	-
IIP3	-	-6.5	-	dBm	-
开启时间 (tON)	-	0.1	-	us	-
关断时间 (tOFF)	-	0.05	-	us	-

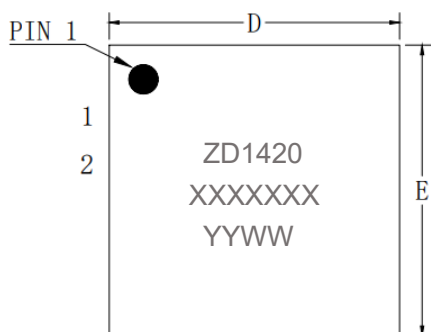


应用电路图

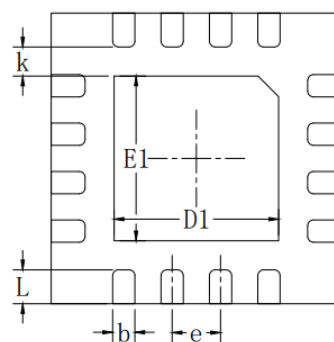




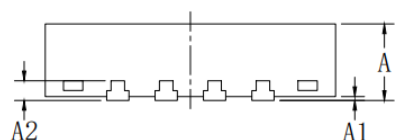
## 封装示意图



顶视图



底视图



侧视图

符号	尺寸单位：毫米		
	最小值	标准值	最大值
A	0.700	0.750	0.800
A1	0.000	--	0.050
A2	0.195	0.203	0.211
D	2.950	3.000	3.050
E	2.950	3.000	3.050
D1	1.600	1.700	1.800
E1	1.600	1.700	1.800
k	0.300 Min.		
b	0.180	0.230	0.280
e	0.500 Typ.		
L	0.300	0.350	0.400

## 订单信息

型号/Part NO.	丝印/Marking	封装/Package
ZDH1420	ZD1420	QFN3X3-16