

## 产品简介

ZDH2411 是一款单芯片全集成的射频前端芯片 (RF Front-end IC)。它集成了功放 (PA)、低噪放 (LNA) 和射频开关 (SW)。它采用典型 3.3V 供电, 功放最大输出功率 24dBm, 接收回路噪声系数 1.5dB。输入、输出阻抗已经内部匹配到 50Ω, 外围应用电路简洁。

ZDH2411 采用标准 QFN3x3-16 封装, 具有很好的可靠性、经济性和极高的性价比, 适用于蓝牙 (Bluetooth)、ZigBee 等 2.4GHz ISM 无线系统。

## 典型应用场景

- 蓝牙 (Bluetooth) 设备距离拓展
- 无线音频传输
- 智能家居
- 工业自动化
- 智能电表、水表
- 无线传感器网络
- ZigBee 设备距离扩展

## 极限最大额定值

参数	数值
存储温度	-65°C~+150°C
工作温度	-55°C~+125°C
工作电压 (VDD)	+6V
DC 控制输入电压	+6V
TX 射频输入功率	+10dBm
ANT 输入功率	+5dBm

## 工作状态控制逻辑表

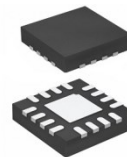
状态	TXEN	RXEN
TX on	H	L
RX on	L	H
芯片关断	L	L

“H”: 高电平>2.0V

“L”: 低电平<0.5V

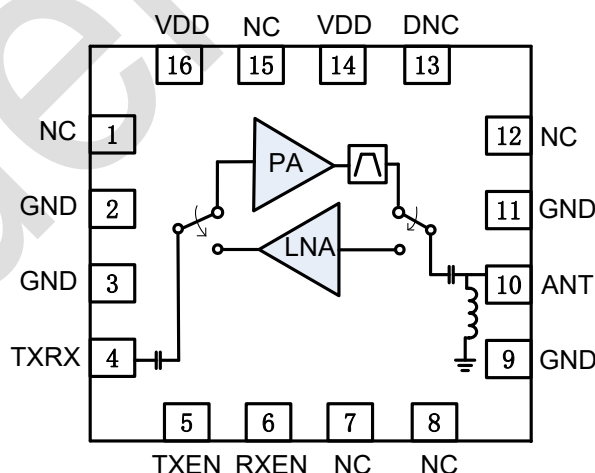
## 产品特点

- 3.3V 单电压供电
- 小信号增益: 27dB @ 2400MHz
- 饱和输出功率: 23dBm @ TXEN=3.0V、RXEN=0V
- 典型 P1dB: 14dBm @ TXEN=0V、RXEN=3.0V
- 单芯片 IC, 集成了功放 (PA)、低噪放 (LNA) 和两个单刀双掷开关 (SPDT)
- 输入/输出 50Ω 阻抗匹配
- 绿色无铅 16 脚 QFN3x3 封装



 本产品符合所有相关法规且不含卤素。

## 管脚示意图 (Top View)



编号	管脚名称	说明
1,7,8,12,15	NC	空, 悬空或接地
2,3,9,11	GND	地
4	TXRX	收发器射频信号输入/输出
5	TXEN	发射使能
6	RXEN	接收使能
10	ANT	天线射频信号输入/输出
13	DNC	保留, 不接任何电路
14,16	VDD	供电电压输入
17	EPAD	底部 GND



## 建议工作条件

参数	最小值	典型值	最大值	单位
VDD	2.0	3.3	5.0	V
控制电压“H”	2.0	3.0	VDD	V
控制电压“L”	0	-	0.5	V

## TX 电气参数

测试条件：VDD = 3.3V, TXEN=3.0V, RXEN=0V, Temp= 25°C, 50Ω 测试系统。

参数	最小值	典型值	最大值	单位	条件
频率范围	2300	-	2500	MHz	-
饱和输出功率	-	24	-	dBm	-
小信号增益	-	26	-	dB	-
输入回损(S11)	-	-20	-	dB	-
输出回损(S22)	-	-10	-	dB	-
TX 静态电流	-	30	-	mA	无 RF 输入信号
TX 工作电流	-	176	-	mA	Pout=23dBm
		145			Pout=21dBm
		132			Pout=20dBm
谐波	-	-21	-	dBm	H2, Pout=21dBm
		-30			H3, Pout=21dBm
负载 VSWR for Ruggedness (Pout=23dBm)	-	10: 1	-	-	无损坏

## RX 电气参数

测试条件：VDD = 3.3V, TXEN=0V, RXEN=3.0V, Temp= 25°C, 50Ω 测试系统。

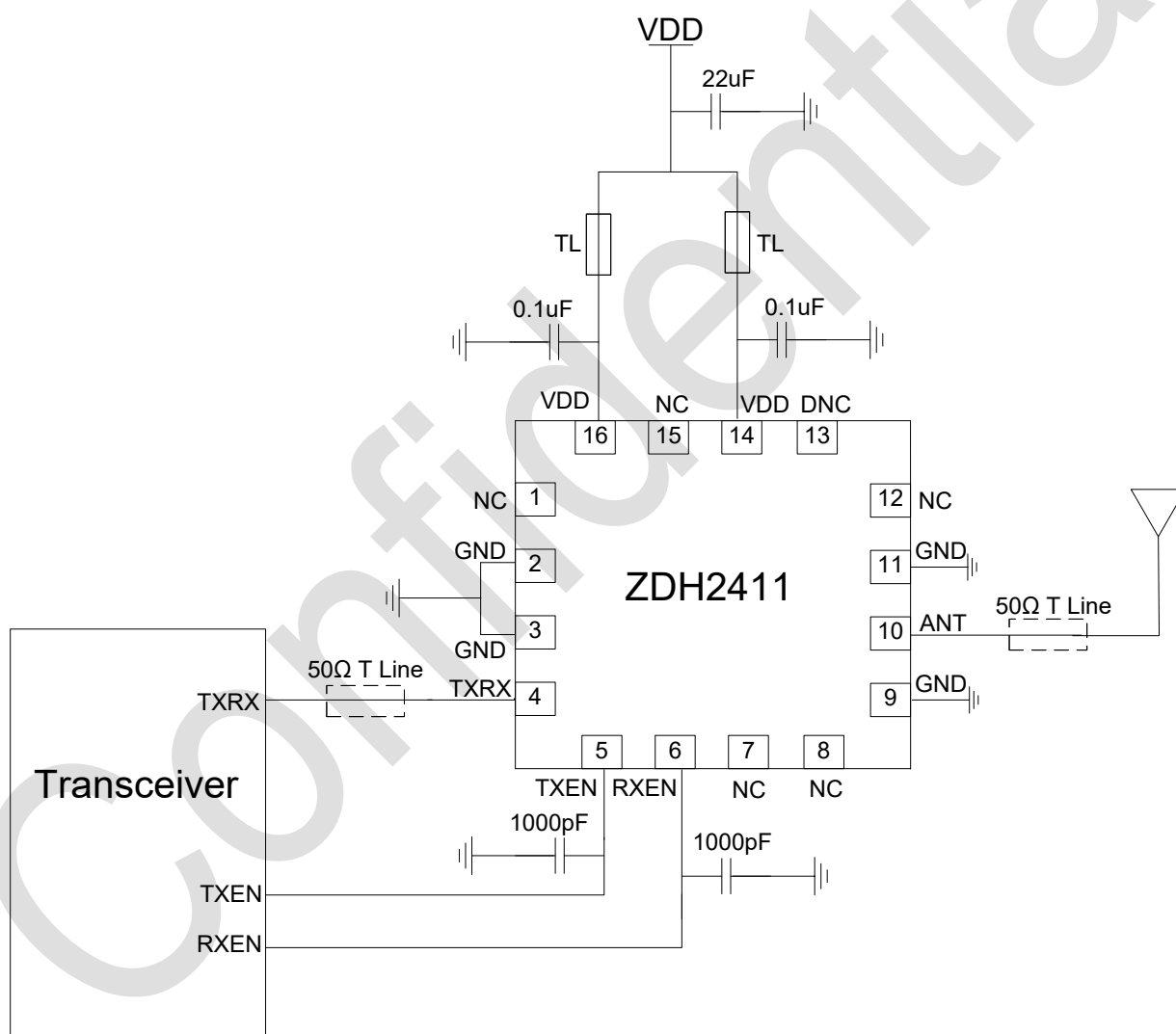
参数	最小值	典型值	最大值	单位	条件
频率范围	2300	-	2500	MHz	-
增益(Gain)	-	17	-	dB	-
输入回损(S11)	-	-8	-	dB	-
输出回损(S22)	-	-8	-	dB	-
RX 静态电流	-	12	-	mA	无 RF 输入信号
噪声系数(NF)	-	1.5	-	dB	-
P1dB	-	11	-	dBm	-

## 芯片关断电气参数

测试条件: VDD = 3.3V, TXEN=0V, RXEN=0V, Temp= 25°C, 50Ω 测试系统。

参数	最小值	典型值	最大值	单位	条件
关断后漏电流	-	1	10	uA	-
TXRX-ANT 插损	-	-23	-	dB	-
ANT-TXRX 插损	-	-23	-	dB	-
TX-RX 切换时间	-	100	-	ns	50%Vctrl-50%RF
关断-开启切换时间	-	100	-	ns	10%/90%-90%/10% RF

## 典型应用电路图

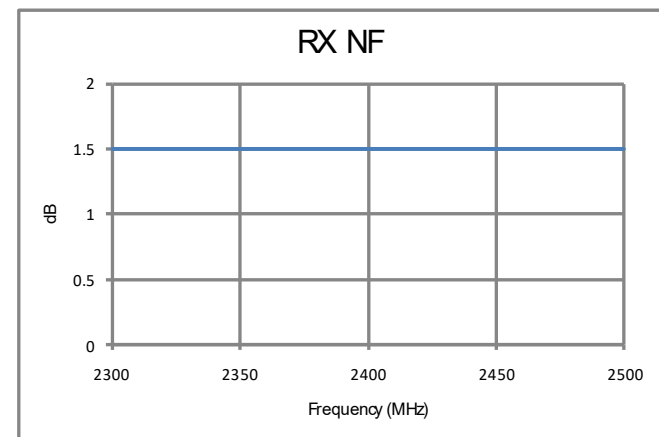
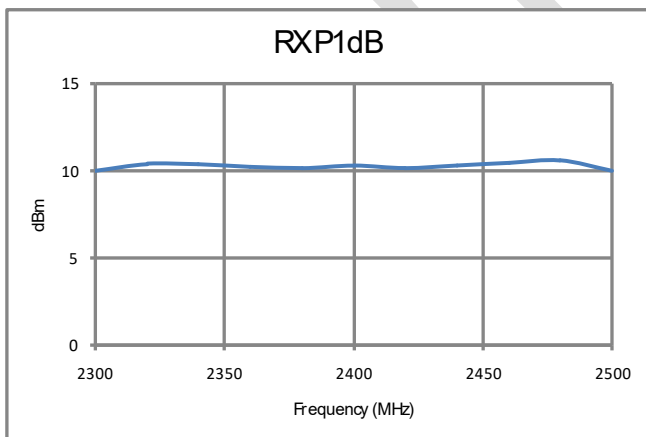
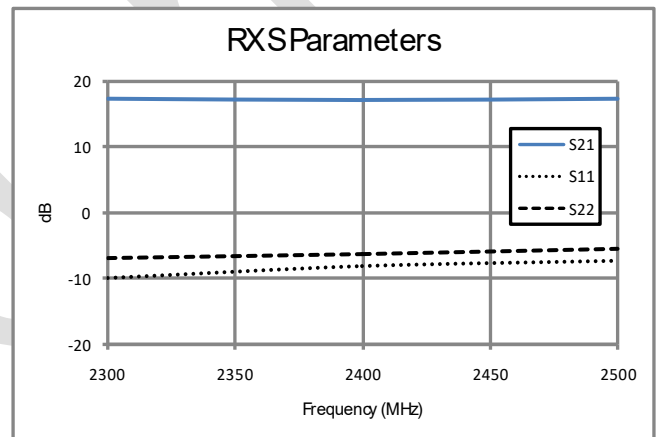
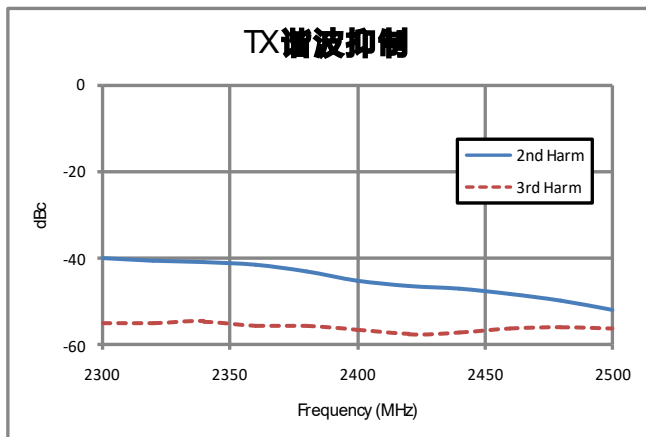
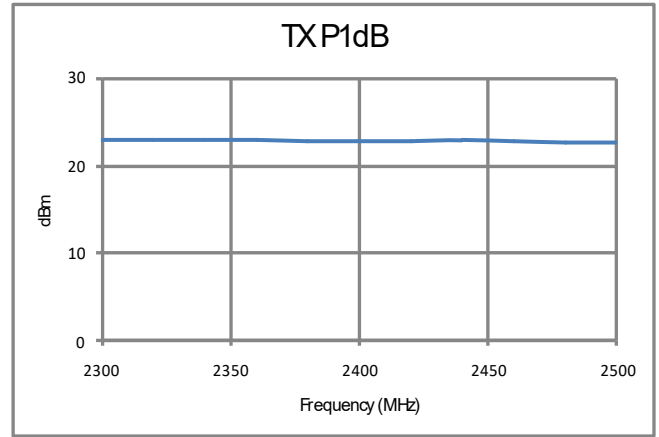
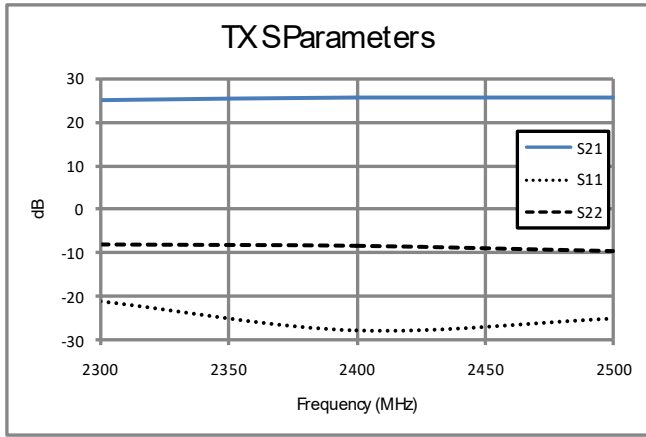




### 典型性能曲线图

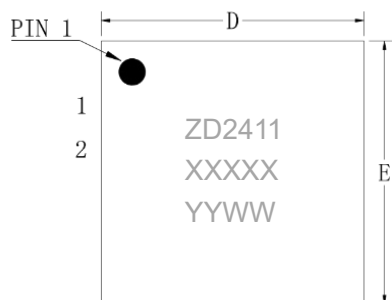
TX 测试条件: VDD = 3.3V, TXEN=3.0V, RXEN=0V, Temp= 25°C, 50Ω 测试系统。

RX 测试条件: VDD = 3.3V, TXEN=0V, RXEN=3.0V, Temp= 25°C, 50Ω 测试系统。

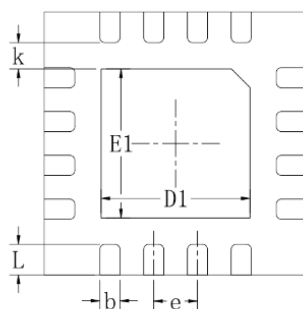




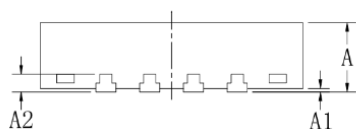
## 封装示意图



顶视图



底视图



侧视图

符号	尺寸单位: 毫米		
	最小值	标准值	最大值
A	0.700	0.750	0.800
A1	0.000	--	0.050
A2	0.195	0.203	0.211
D	2.950	3.000	3.050
E	2.950	3.000	3.050
D1	1.600	1.700	1.800
E1	1.600	1.700	1.800
k	0.300 Min.		
b	0.180	0.230	0.280
e	0.500 Typ.		
L	0.300	0.350	0.400

## 订单信息

型号/Part NO.	丝印/Marking	封装/Package
ZDH2411	ZD2411	QFN3X3-16