

## 产品简介

ZDH5055 是一款砷化镓 (GaAs) 制程的单刀单掷 (SPST) 开关, 该器件工作频率范围 10MHz~6GHz, 具有高隔离、低插损等特点。

ZDH5055 采用小型化的绿色无铅 DFN2x2 8-PIN 封装, 具有很好的可靠性和经济性。

## 典型应用场景

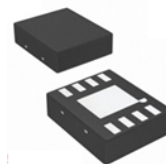
- WLAN 网络 (802.11 a/b/g/n/ac)
- LTE/5G 系统
- 通用射频收发系统


## 极限最大额定值

参数	数值
存储温度	-65°C~+150°C
工作温度	-55°C~+125°C
控制电压	6V

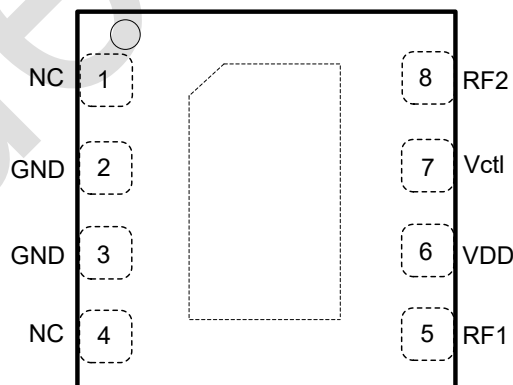
## 产品特点

- 低插入损耗: 0.5dB @ 2.5GHz  
0.6dB @ 5.5GHz
- 高隔离度: 36dB @ 2.5GHz  
29dB @ 5.5GHz
- 典型 P1dB: 34dBm @ 2450MHz, 3V  
36dBm @ 2450MHz, 5V
- 典型 OIP3: 51dBm @ 2450MHz
- 每个端口 50Ω 阻抗匹配
- 绿色无铅 8 脚 DFN2x2 封装



 本产品符合所有相关法规且不含卤素。

## 管脚示意图 (Top View)



PIN #	管脚名称	说明
1,4	NC	悬空
2,3	GND	接地
5	RF1	射频端口 1
6	VDD	电源电压
7	Vctl	控制电压
8	RF2	射频端口 2
9	EPAD	底部接地



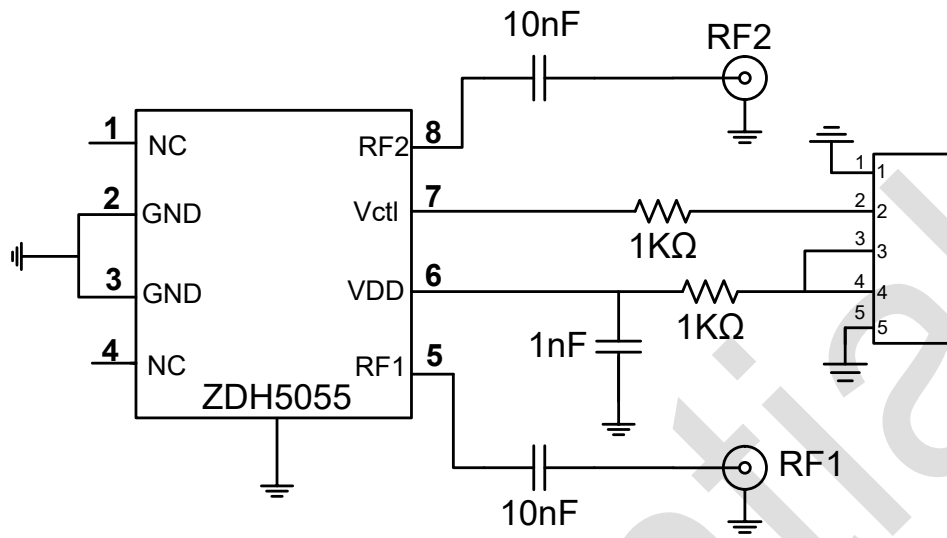
## 电气参数

测试条件: Vctrl=0V and 3V/5V, Temp= +25°C, 10MHz~6GHz应用电路, 50Ω 测试系统。

参数	条件	最小值	典型值	最大值	单位
Insertion Loss	10 MHz	-	-0.4	-	dB
	500 MHz		-0.4		
	1500 MHz		-0.4		
	2500 MHz		-0.5		
	3500 MHz		-0.4		
	4500 MHz		-0.5		
	5500 MHz		-0.6		
	6000 MHz		-0.6		
Isolation	10 MHz	-	-85	-	dB
	500 MHz		-42		
	1500 MHz		-36		
	2500 MHz		-36		
	3500 MHz		-35		
	4500 MHz		-33		
	5500 MHz		-29		
	6000 MHz		-27		
Return Loss	10 MHz	-	-27	-	dB
	500 MHz		-26		
	1500 MHz		-24		
	2500 MHz		-28		
	3500 MHz		-25		
	4500 MHz		-28		
	5500 MHz		-18		
	6000 MHz		-14		
P1dB	2450MHz, 3V	-	34	-	dBm
	2450MHz, 5V	-	36	-	
OIP3	2450MHz	-	51	-	dBm
Switching Time	ON, 3V	-	26	-	ns
	ON, 5V	-	69	-	
	OFF, 3V	-	27	-	
	OFF, 5V	-	18	-	



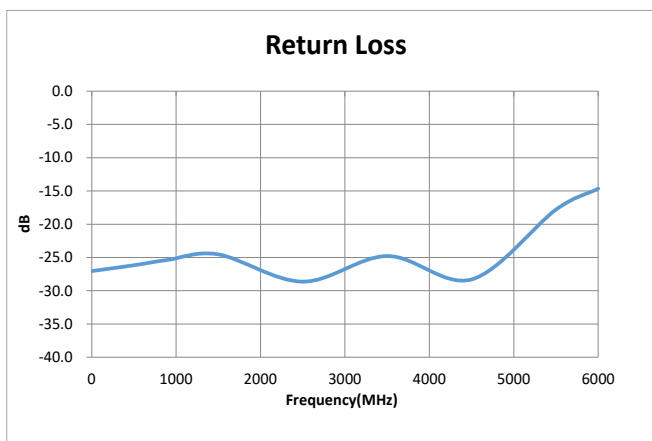
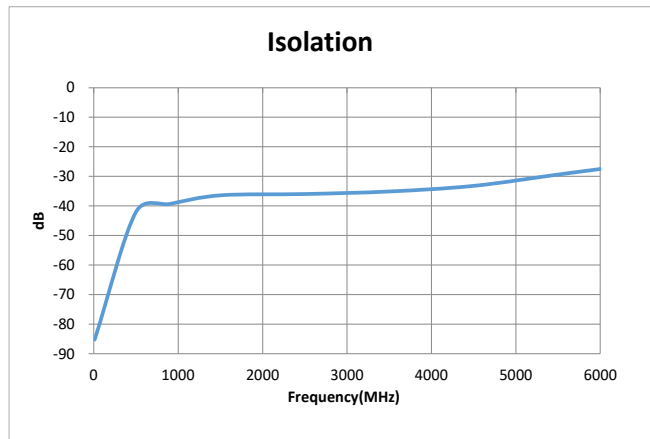
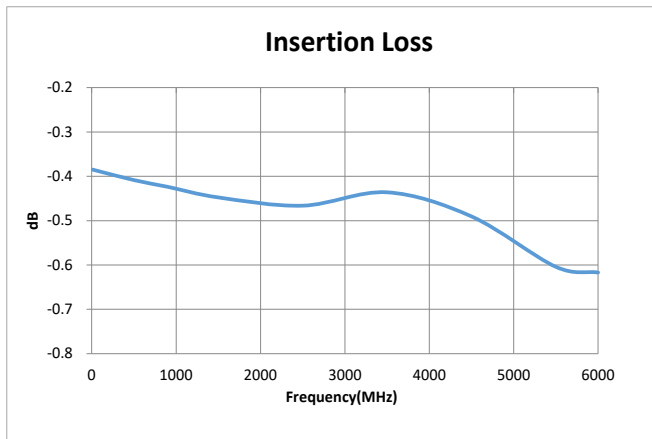
应用电路图





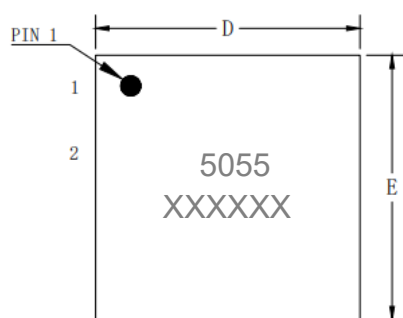
### 典型性能曲线图

测试条件:  $V_{ctrl}=0V$  and  $3V/5V$ ,  $Temp=+25^{\circ}C$ , 10MHz~6GHz应用电路,  $50\Omega$  测试系统。

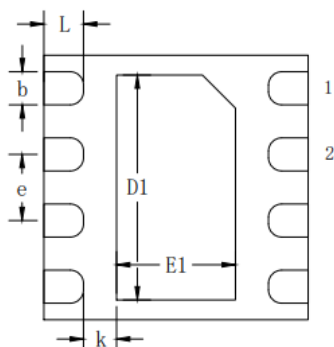




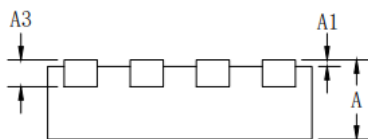
## 封装尺寸示意图



顶视图



底视图



侧视图

符号	尺寸单位: 毫米		
	最小值	标准值	最大值
A	0.50	0.55	0.60
A1	0.00	--	0.05
A3	0.203 TYP		
D	1.95	2.00	2.05
E	1.95	2.00	2.05
D1	1.65	1.70	1.75
E1	0.85	0.90	0.95
b	0.20	0.25	0.30
k	0.25 MIN		
e	0.50 TYP		
L	0.25	0.30	0.35

## 订单信息

型号	丝印	封装
ZDH5055	5055	DFN2x2-8