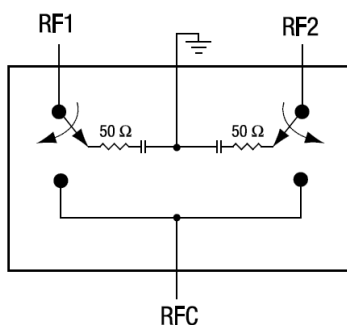


## 产品简介

ZDH5195 是一款砷化镓 (GaAs) 制程的单刀双掷 (SPDT) 射频开关, 该器件的工作频率范围为 10MHz~6GHz, 具有低插损、高隔离度和极低的直流功耗等特点, 适用于 IEEE 802.11 a/b/g/n/ac 无线网络系统和无线收发系统中。

ZDH5195 芯片采用小型化的绿色无铅 DFN1.5x1.5 6pin 封装, 具有很好的可靠性和经济性。



## 典型应用场景

- WLAN 网络 (802.11 a/b/g/n/ac)
- LTE/4G 系统
- 通用射频收发系统

## 控制逻辑表

V1	V2	状态
1	0	RFC to RF1 ON
0	1	RFC to RF2 ON

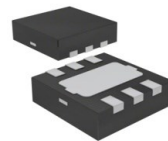
注:


“1”: 高电平 = +1.8V~+5V

“0”: 低电平 = 0~+1.0V

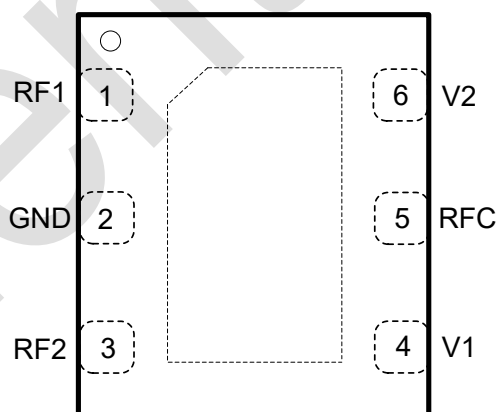
## 产品特点

- 供电电压 3V 或 5V
- 低插入损耗: 0.6dB @ 3GHz
- 高隔离度: 43dB @ 3GHz
- 典型 P1dB: 35dBm @ 2.4GHz
- 典型 OIP3: 43dBm @ 2.45GHz
- 每个端口 50Ω 阻抗匹配
- 绿色无铅 6 脚 DFN1.5x1.5 封装



 本产品符合所有相关法规且不含卤素。

## 管脚示意图 (Top View)



PIN #	管脚名称	说明
1	RF1	射频输出 1
2	GND	地
3	RF2	射频输出 2
4	V1	DC 控制电压 V1
5	RFC	射频共同输入
6	V2	DC 控制电压 V2

## 极限最大额定值

参数	数值
存储温度	-65°C~+150°C
工作温度	-55°C~+125°C
控制电压	6V



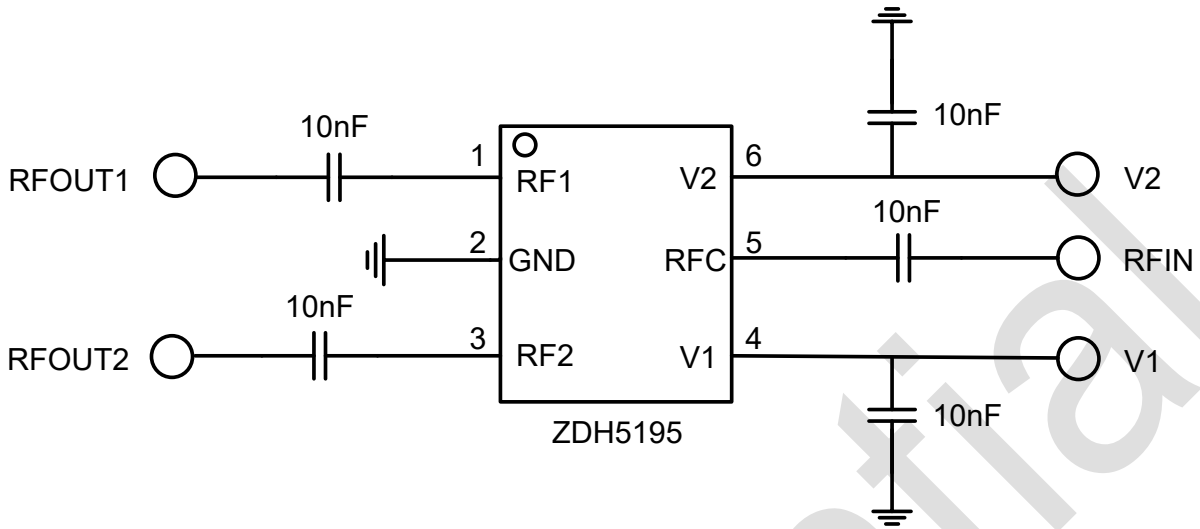
## 电气参数

测试条件: V1、V2=0V and 3V, Temp= +25°C, 50Ω 测试系统。

参数	条件	最小值	典型值	最大值	单位
Insertion Loss (RF1 ON)	10MHz	-	-0.5	-	dB
	100MHz		-0.5		
	1000MHz		-0.5		
	2000MHz		-0.6		
	3000MHz		-0.6		
	4000MHz		-0.6		
	5000MHz		-0.8		
	6000MHz		-1.1		
Insertion Loss (RF2 ON)	10MHz	-	-0.4	-	dB
	100MHz		-0.4		
	1000MHz		-0.5		
	2000MHz		-0.6		
	3000MHz		-0.6		
	4000MHz		-0.6		
	5000MHz		-0.9		
	6000MHz		-1.1		
Isolation (RF1 ON)	10MHz	-	-55	-	dB
	100MHz		-56		
	1000MHz		-52		
	2000MHz		-46		
	3000MHz		-43		
	4000MHz		-38		
	5000MHz		-33		
	6000MHz		-26		
Isolation (RF2 ON)	10MHz	-	-60	-	dB
	100MHz		-65		
	1000MHz		-50		
	2000MHz		-43		
	3000MHz		-41		
	4000MHz		-40		
	5000MHz		-33		
	6000MHz		-25		
P1dB	2400MHz	-	35	-	dBm
OIP3	2450MHz, Tone=7dBm	-	44	-	dBm
DC Current	VCC=5V	-	6	-	uA
	VCC=3V		1		
Switching Time	ON	-	55	-	ns
	OFF		60		

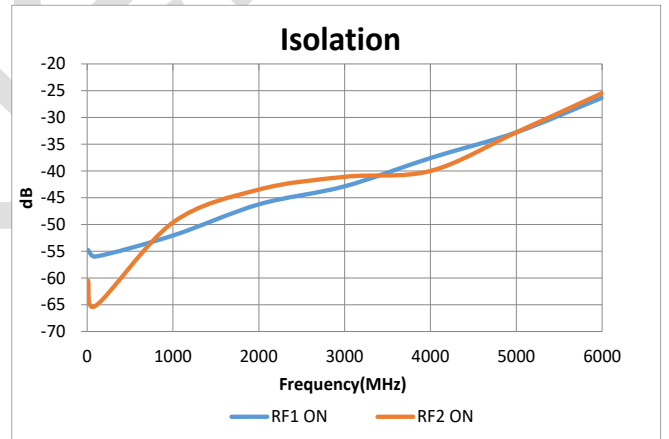
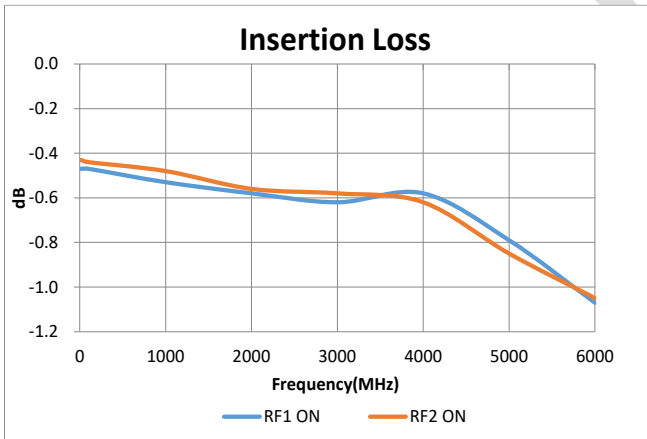


### 应用电路图



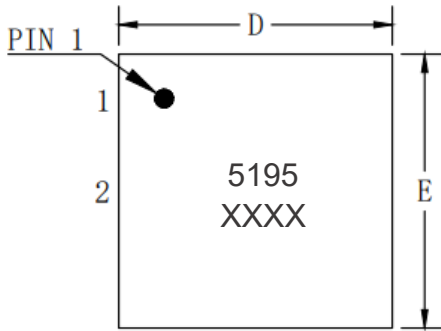
### 典型性能曲线图

测试条件: V1、V2=0V and +3V, Temp= +25°C, CBL=1000pF, 50Ω 测试系统。

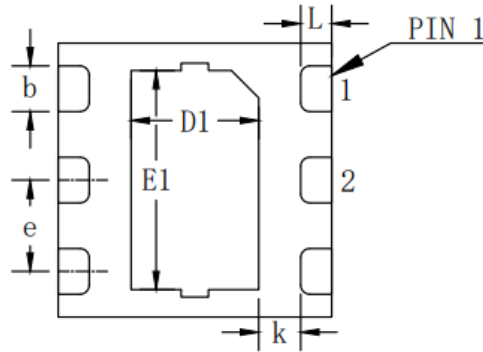




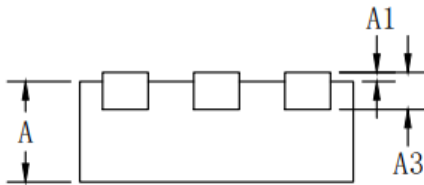
## 封装尺寸图



顶视图



底视图



侧视图

符号	尺寸单位：毫米		
	最小值	标准值	最大值
A	0.50	0.55	0.60
A1	0.00	--	0.05
A3	0.203		
D	1.40	1.50	1.60
E	1.40	1.50	1.60
D1	0.65	0.70	0.75
E1	1.15	1.20	1.25
b	0.20	0.25	0.30
k	0.22 TYP		
e	0.50 TYP		
L	--	0.17	--

## 订单信息

型号	丝印	封装
ZDH5195	5195	DFN1.5x1.5-6