

产品简介

ZDH5582 是一款专为高性能无线应用设计的高功率单刀双掷 (SPDT) 开关, 该器件工作频率范围 DC~8500MHz。具有高线性、高隔离、低插损等特点, ZDH5582 芯片采用砷化镓工艺制造, 通过两个控制电压输入控制。该器件采用小型化的绿色无铅 DFN1.5x1.5 6-PIN 封装, 具有很好的可靠性和经济性。

典型应用场景

- WLAN 网络 (802.11 a/b/g/n/ac)
- LTE/5G 系统
- 通用射频收发系统

极限最大额定值

参数	数值
存储温度	-65°C~+150°C
工作温度	-55°C~+125°C
最大输入功率 (RFIN)	+40dBm

控制逻辑表

V1	V2	状态
1	0	RF1 to RFC ON
0	1	RF2 to RFC ON


注:

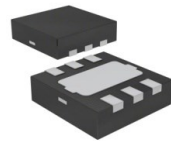
“1”: 高电平 = +1.8V~+5V

“0”: 低电平 = 0V~+1.0V

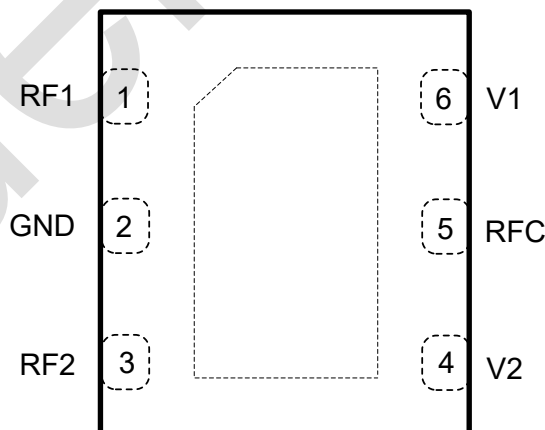
产品特点

- 低插入损耗: -0.4dB @ 2450MHz
-0.5dB @ 6500MHz
- 高隔离度: -40dB @ 2500MHz
-30dB @ 6500MHz
- 典型 P1dB: 38dBm @ 2400MHz
- 典型 OIP3: 55dBm @ 2450MHz
- 每个端口 50Ω 阻抗匹配
- 绿色无铅 6 脚 DFN1.5x1.5 封装

 本产品符合所有相关法规且不含卤素。



管脚示意图 (Top View)



PIN #	管脚名称	说明
1	RF1	RF1 射频端口
2	GND	GND
3	RF2	RF2 射频端口
4	V2	DC 控制电压 2
5	RFC	射频公共端口
6	V1	DC 控制电压 1
9	EPAD	GND



电气参数

测试条件: Vctrl=0V and 3V, Temp= +25°C, DC~8500MHz应用电路, 50Ω 测试系统。

参数	条件	最小值	典型值	最大值	单位
Insertion Loss (RF1-RFC)	10 MHz	-	-0.2	-	dB
	900 MHz		-0.3		
	1950 MHz		-0.4		
	2450 MHz		-0.4		
	3500 MHz		-0.5		
	4900 MHz		-0.5		
	5800 MHz		-0.5		
	6500 MHz		-0.5		
	7500 MHz		-1.1		
	8500 MHz		-1.5		
Insertion Loss (RF2-RFC)	10 MHz	-	-0.2	-	dB
	900 MHz		-0.3		
	1950 MHz		-0.4		
	2450 MHz		-0.4		
	3500 MHz		-0.5		
	4900 MHz		-0.6		
	5800 MHz		-0.6		
	6500 MHz		-0.6		
	7500 MHz		-1.2		
	8500 MHz		-1.6		
Isolation (RF1-RFC)	10 MHz	-	-63	-	dB
	900 MHz		-36		
	1950 MHz		-36		
	2450 MHz		-39		
	3500 MHz		-54		
	4900 MHz		-45		
	5800 MHz		-31		
	6500 MHz		-30		
	7500 MHz		-28		
	8500 MHz		-23		

电气参数

测试条件: Vctrl=0V and 3V, Temp= +25°C, DC~8500MHz应用电路, 50Ω 测试系统。

参数	条件	最小值	典型值	最大值	单位
Isolation (RF2-RFC)	10 MHz	-	-66	-	dB
	900 MHz		-36		
	1950 MHz		-36		
	2450 MHz		-40		
	3500 MHz		-56		
	4900 MHz		-42		
	5800 MHz		-31		
	6500 MHz		-29		
	7500 MHz		-36		
	8500 MHz		-21		
Isolation (RF1-RF2)	10 MHz	-	-65	-	dB
	900 MHz		-35		
	1950 MHz		-32		
	2450 MHz		-30		
	3500 MHz		-28		
	4900 MHz		-25		
	5800 MHz		-22		
	6500 MHz		-20		
	7500 MHz		-19		
	8500 MHz		-19		
Isolation (RF2-RF1)	10 MHz	-	-65	-	dB
	900 MHz		-35		
	1950 MHz		-31		
	2450 MHz		-30		
	3500 MHz		-28		
	4900 MHz		-25		
	5800 MHz		-21		
	6500 MHz		-20		
	7500 MHz		-19		
	8500 MHz		-20		



电气参数

测试条件: Vctrl=0V and 3V, Temp= +25°C, DC~8500MHz应用电路, 50Ω 测试系统。

参数	条件	最小值	典型值	最大值	单位
Input Return Loss (RF1-RFC)	10 MHz	-	-28	-	dB
	900 MHz		-22		
	1950 MHz		-21		
	2450 MHz		-23		
	3500 MHz		-23		
	4900 MHz		-13		
	5800 MHz		-12		
	6500 MHz		-14		
	7500 MHz		-26		
	8500 MHz		-13		
Input Return Loss (RF2-RFC)	10 MHz	-	-28	-	dB
	900 MHz		-24		
	1950 MHz		-22		
	2450 MHz		-23		
	3500 MHz		-21		
	4900 MHz		-12		
	5800 MHz		-11		
	6500 MHz		-11		
	7500 MHz		-16		
	8500 MHz		-21		
Output Return Loss (RF1-RFC)	10 MHz	-	-28	-	dB
	900 MHz		-23		
	1950 MHz		-23		
	2450 MHz		-24		
	3500 MHz		-21		
	4900 MHz		-10		
	5800 MHz		-9		
	6500 MHz		-13		
	7500 MHz		-12		
	8500 MHz		-10		

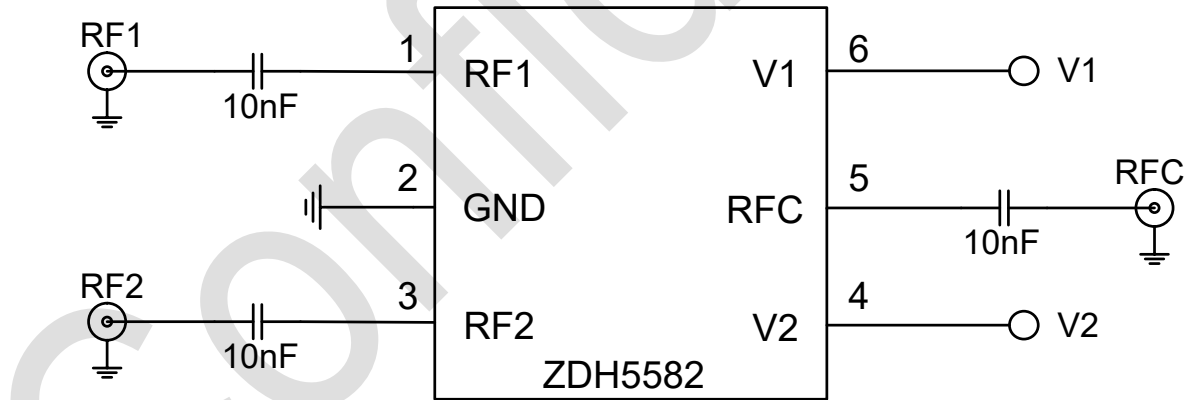


电气参数[续]

测试条件: Vctrl=0V and 3V, Temp= +25°C, DC~8500MHz应用电路, 50Ω 测试系统。

参数	条件	最小值	典型值	最大值	单位
Output Return Loss (RF2-RFC)	10 MHz	-	-28	-	dB
	900 MHz		-24		
	1950 MHz		-23		
	2450 MHz		-24		
	3500 MHz		-19		
	4900 MHz		-10		
	5800 MHz		-9		
	6500 MHz		-11		
	7500 MHz		-12		
	8500 MHz		-12		
P1dB	2400MHz	-	38	-	dBm
OIP3	2450MHz	-	55	-	dBm
2 nd Harmonic	Pin=5dBm	-	-78	-	dBc
3 rd Harmonic	Pin=5dBm	-	-88	-	dBc
Switching Time	ON	-	50	-	ns
	OFF		47		

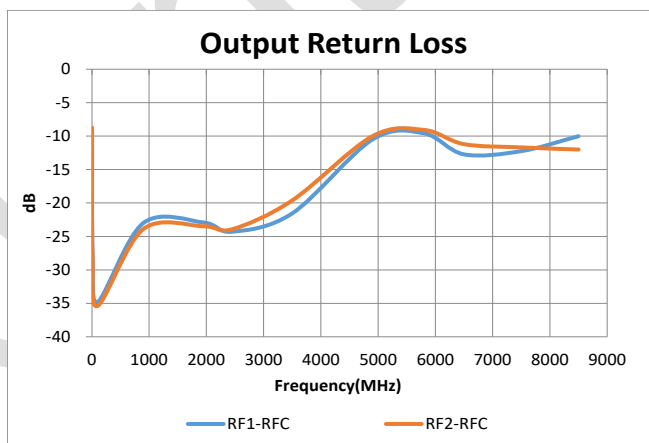
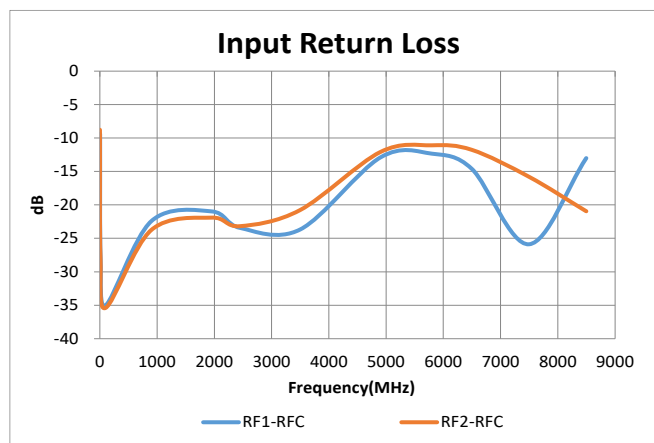
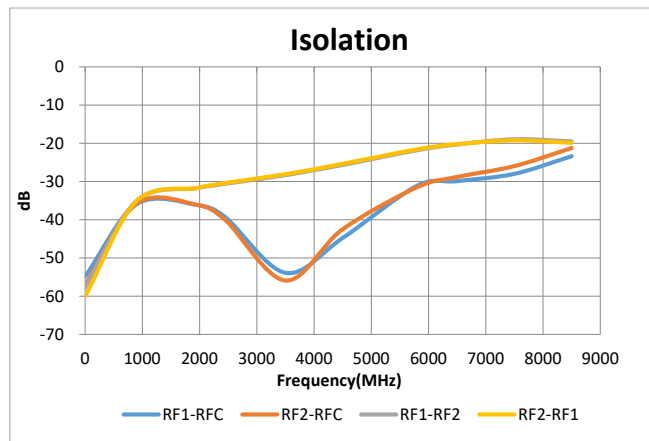
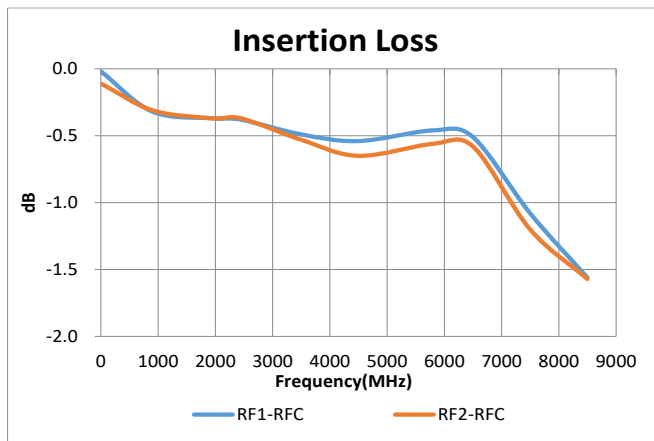
应用电路图 (DC~8500MHz)





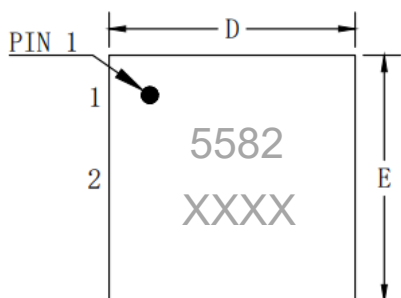
典型性能曲线图

测试条件: Vctrl=0V and 3V, Temp= +25°C, DC~8500MHz应用电路, 50Ω 测试系统。

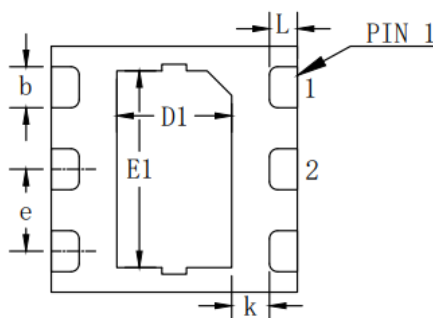




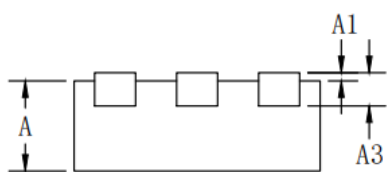
封装尺寸示意图



顶视图



底视图



侧视图

符号	尺寸单位：毫米		
	最小值	标准值	最大值
A	0.50	0.55	0.60
A1	0.00	--	0.05
A3	0.203		
D	1.40	1.50	1.60
E	1.40	1.50	1.60
D1	0.65	0.70	0.75
E1	1.15	1.20	1.25
b	0.20	0.25	0.30
k	0.22 TYP		
e	0.50 TYP		
L	--	0.17	--

订单信息

型号	丝印	封装
ZDH5582	5582	DFN1.5x1.5-6