

产品简介

ZDH5805 是一款高功率单刀五掷 (SP5T) 开关, 该器件的工作频率范围为 30MHz~3GHz, 具有高线性度和高谐波性能等特点。若射频端口不加载直流电压, 则不需要隔直电容。

ZDH5805 芯片采用小型化的绿色无铅 QFN5x5-32PIN 封装, 具有很好的可靠性和经济性。

典型应用场景


- 无线基础设施
- 军事和高可靠性应用
- 测试设备
- 替代引脚二极管
- 陆地移动无线电

极限最大额定值

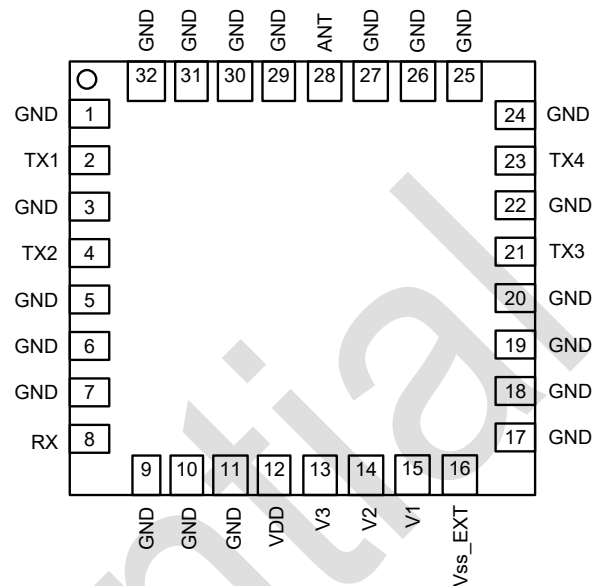
参数	数值
存储温度	-65°C~+150°C
工作温度	-55°C~+125°C
电压 (VDD&Vctrl)	5.5V
外部负电压 (VSS_EXT)	-3.6V~0V

产品特点

- 电源电压 5V, 电源电流 80μA
- 低插入损耗: 0.35dB @ 2GHz
- 高功率: CW 连续功率 43dBm
峰值功率 46dBm
- 典型 P0.1dB: 45.5dBm
- 每个引脚 50Ω 匹配
- 绿色无铅 32 脚 QFN5x5 封装

 本产品符合所有相关法规且不含卤素。

管脚示意图 (Top View)



PIN #	管脚名称	说明
1,3,5-7,9-11, 17-20,22, 24-27,29-32	GND	接地
2	TX1	发射端口 1
4	TX2	发射端口 2
8	RX	接收端口
12	VDD	电源电压
13	V3	数字控制逻辑输入 3
14	V2	数字控制逻辑输入 2
15	V1	数字控制逻辑输入 1
16	VSS_EXT	外部电源负电压
21	TX3	发射端口 3
23	TX4	发射端口 4
28	ANT	射频共用端口
0	EPAD	底部接地

注: 如果需要更好的脉冲性能, 建议在 VSS_EXT 引脚上施加外部负电压; 否则, VSS_EXT 应连接到地。



建议工作条件

参数	条件	最小值	典型值	最大值	单位
Supply Voltage	-	3	-	5.25	V
VSS_EXT	-	-3.6	-	-3.2	V
Input CW Power, TX mode	800MHz, VDD=5.0V	-	-	43	dBm
Input pulse Power, TX mode	800MHz, VDD=5.0V	-	-	46	dBm
Input CW Power, RX mode	800MHz, VDD=5.0V	-	-	30	dBm
Input pulse Power, RX mode	800MHz, VDD=5.0V	-	-	33	dBm

注：如果需要更好的脉冲性能，建议在 VSS_EXT 引脚上施加外部负电压；否则，VSS_EXT 应连接到地。

电气参数

测试条件：VDD=+5V, Temp= +25°C, 50Ω 测试系统。

参数	条件	最小值	典型值	最大值	单位
TX Insertion Loss	30MHz	-	0.2	-	dB
	1000MHz		0.28		
	2000MHz		0.35		
RX Insertion Loss	30MHz	-	0.45	-	dB
	1000MHz		0.58		
	2000MHz		0.65		
TX-TX Isolation	30MHz	-	55	-	dB
	1000MHz		35		
	2000MHz		28		
TX-RX Isolation	30MHz	-	60	-	dB
	1000MHz		38		
	2000MHz		30		
Return Loss (RFC)	30MHz~2000MHz	-	-22	-	dB
Return Loss (RFX)	30MHz~2000MHz	-	-22	-	dB
P0.1dB	700MHz	-	45.5	-	dBm
IIP2	2250MHz, Pin=33dBm	-	136	-	dBm
IIP3	1930MHz, Pin=33dBm	-	76	-	dBm
Harmonic	700MHz, Pin=40dBm	-	-80	-	dBc
Switching Time	50% Ctrl to 90% RF	-	4	-	us
	50% Ctrl to 10% RF	-	4	-	
Control Voltage	High	1.4	-	5	V
	Low	-0.3	-	0.6	
Logic current	-	-	7	-	μA
DC Current (VDD)	Vctrl=3.3V	-	80	-	μA

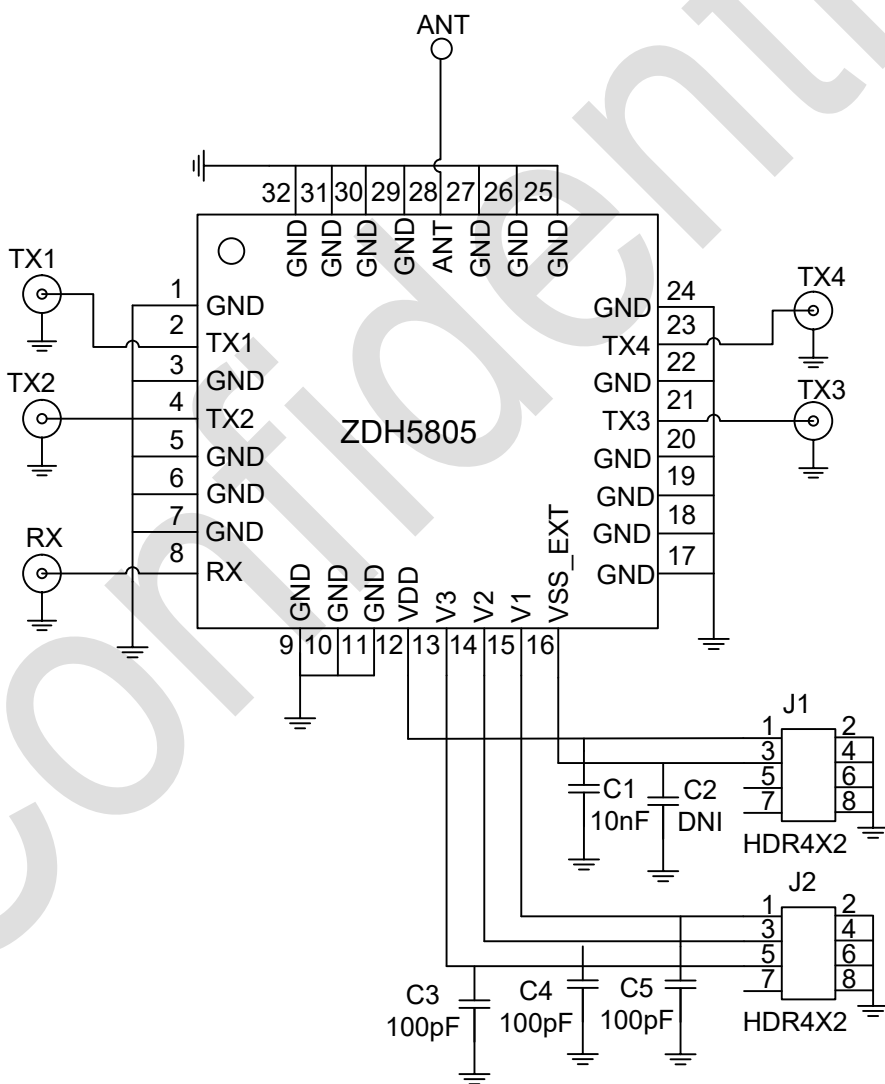


逻辑控制

状态	V3	V2	V1
ALL OFF	0	0	0
ANT - TX1	0	0	1
ANT - TX2	0	1	0
ANT - RX	1	0	0
ANT - TX3	1	0	1
ANT - TX4	1	1	0

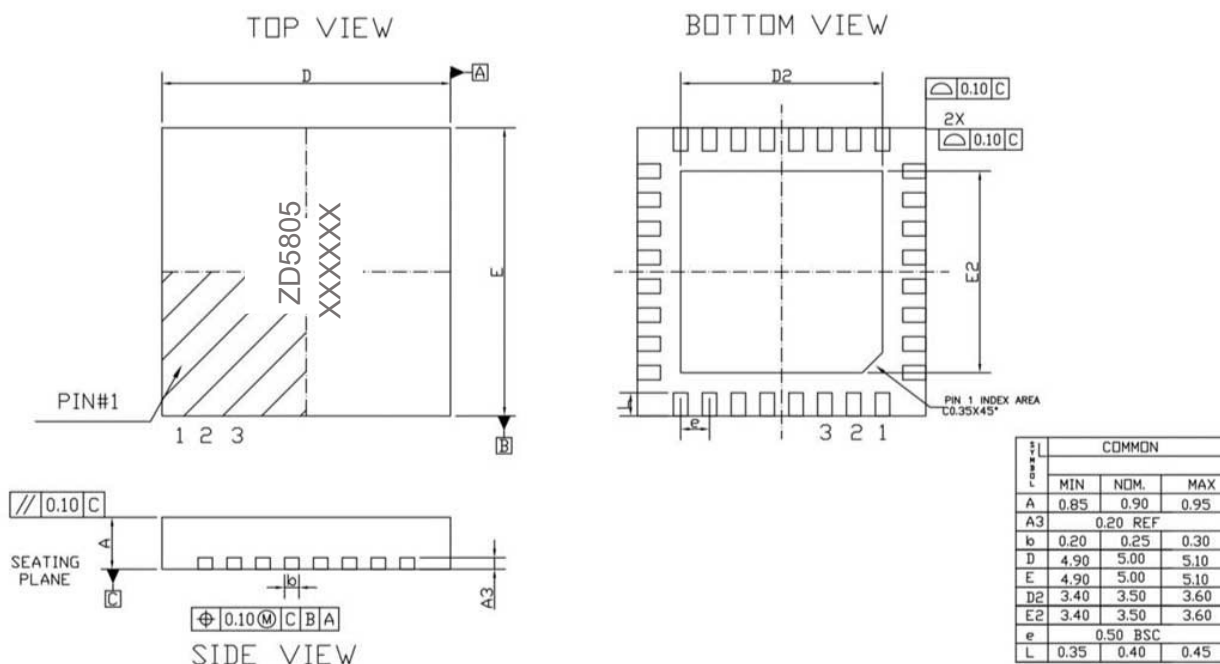
注：“0”：-0.3V~+0.6V；“1”：1.4V~5V。

典型应用电路





封装尺寸图



订单信息

型号	丝印	封装
ZDH5805	ZD5805	QFN5x5-32