

产品简介

ZDH5810 是一款高功率单刀十掷（SP10T）开关，该器件的工作频率范围为 30MHz~1GHz，具有高线性度和高谐波性能等特点。若射频端口不加载直流电压，则不需要隔直电容。

ZDH5810 芯片采用小型化的绿色无铅 QFN5x5-32PIN 封装，具有很好的可靠性和经济性。

典型应用场景


- 无线基础设施
- 军事和高可靠性应用
- 测试设备
- 替代引脚二极管

极限最大额定值

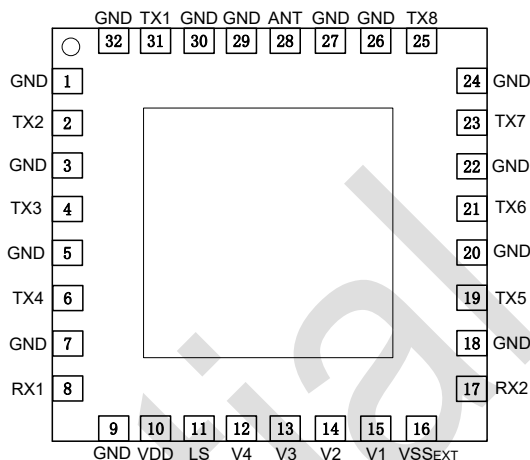
参数	数值
存储温度	-65°C~+150°C
工作温度	-55°C~+125°C
电源电压（VDD）	3V~5.25V
外部负电压（VSSEXT）	-3.6V~0V

产品特点

- 电源电压 5V，电源电流 85uA
- 低插入损耗：0.5dB @ 1GHz
- 高线性度：-78dBc @ 43dBm Pin
- 高功率：CW 连续功率 43dBm
峰值功率 45dBm
- 每个引脚 50Ω 匹配
- 绿色无铅 32 脚 QFN5x5 封装

 本产品符合所有相关法规且不含卤素。

管脚示意图（Top View）



PIN #	管脚名称	说明
1,3,5,7,9,18,20,22,24,26,27,29,30,32	GND	接地
2	TX2	发射端口 2
4	TX3	发射端口 3
6	TX4	发射端口 4
8	RX1	接收端口 1
10	VDD	电源电压
11	LS	逻辑选择端口
12	V4	数字控制逻辑输入 4
13	V3	数字控制逻辑输入 3
14	V2	数字控制逻辑输入 2
15	V1	数字控制逻辑输入 1
16	VSSEXT	外部电源负电压
17	RX2	接收端口 2
19	TX5	发射端口 5
21	TX6	发射端口 6
23	TX7	发射端口 7
25	TX8	发射端口 8
28	ANT	射频共用端口
31	TX1	发射端口 1
0	EPAD	底部接地

Note: If better spur performance is required, an external negative voltage is recommended to be applied on VSS_EXT pin. Otherwise, VSS_EXT should be connected to ground.



建议工作条件

参数	条件	最小值	典型值	最大值	单位
Supply Voltage	-	3	-	5.25	V
VSS_EXT	-	-3.6	-	-3.2	V
Input CW Power, TX mode	800MHz, VDD=5.0V	-	-	43	dBm
Input pulse Power, TX mode	800MHz, VDD=5.0V	-	-	45.5	dBm
Input CW Power, RX mode	800MHz, VDD=5.0V	-	-	30	dBm
Input pulse Power, RX mode	800MHz, VDD=5.0V	-	-	33	dBm

注：如果需要更好的脉冲性能，建议在 VSS_EXT 引脚上施加外部负电压。否则、VSS_EXT 应连接到地。

电气参数

测试条件：VDD=+5V, Temp= +25°C, 50Ω 测试系统。

参数	条件	最小值	典型值	最大值	单位
TX Insertion Loss	30MHz	-	0.2	-	dB
	1000MHz		0.5		
RX Insertion Loss	30MHz	-	0.8	-	dB
	1000MHz		1.0		
TX-TX Isolation	30MHz	-	65	-	dB
	1000MHz		35		
TX-RX Isolation	30MHz	-	65	-	dB
	1000MHz		30		
Return Loss (RFC)	30MHz~1000MHz	-	-20	-	dB
Return Loss (RFX)	30MHz~1000MHz	-	-20	-	dB
P0.1dB	800MHz	-	46	-	dBm
IIP2	750MHz, Pin=30dBm	-	136	-	dBm
IIP3	750MHz, Pin=30dBm	-	78	-	dBm
Harmonic	700MHz, Pin=43dBm	-	-78	-	dBc
Switching Time	50% Ctrl to 90% RF	-	4	-	us
	50% Ctrl to 10% RF	-	4	-	
Control Voltage	High	1.4	-	5	V
	Low	-0.3		0.6	
Logic current	-	-	7	-	uA
DC Current (VDD)	Vctrl=3.3V	-	85	-	uA

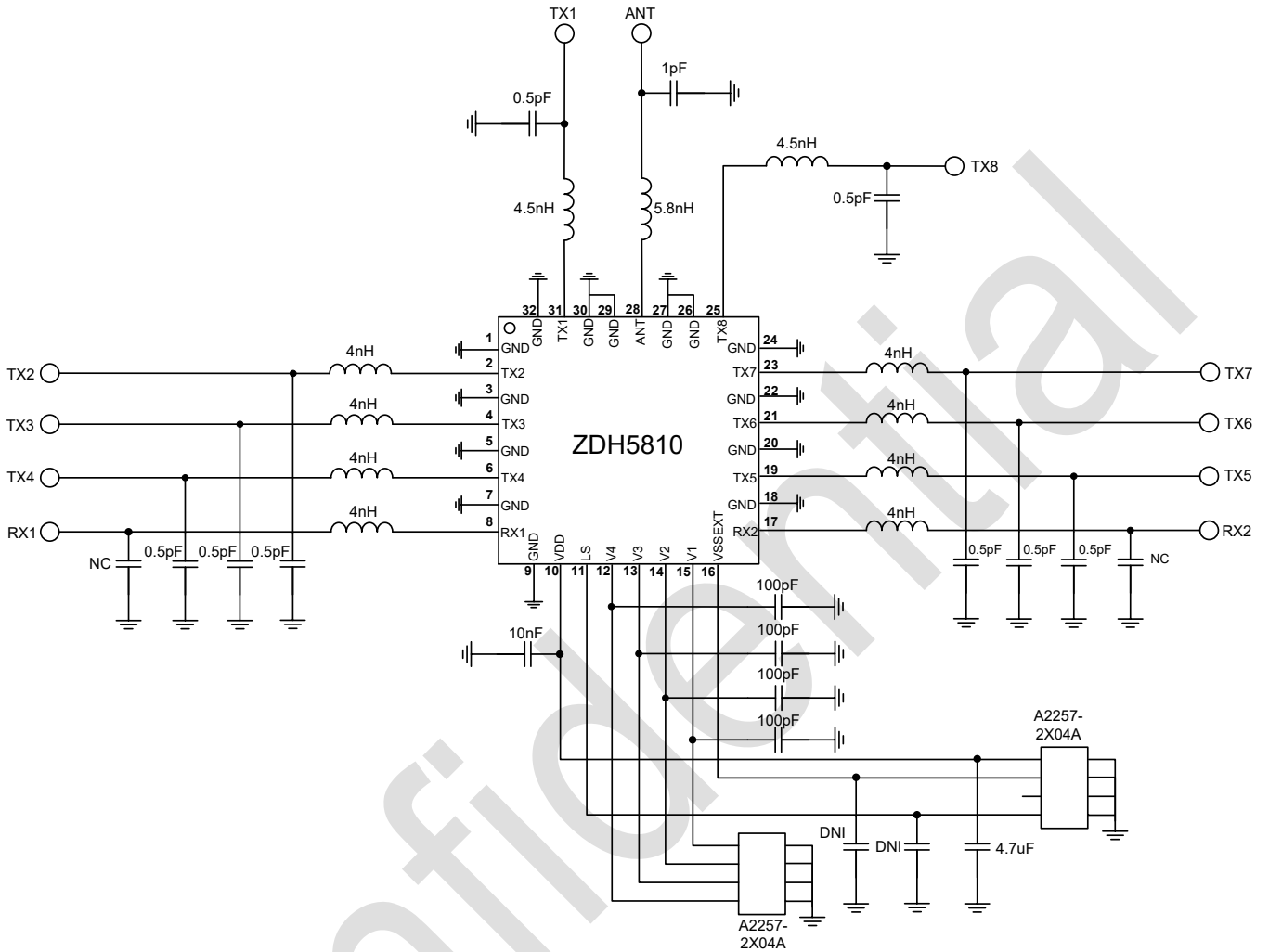


逻辑控制

LS	V4	V3	V2	V1	Path
0	0	1	0	0	RX1
0	0	1	1	1	RX2
0	1	0	0	0	TX1
0	1	0	0	1	TX2
0	1	0	1	0	TX3
0	1	0	1	1	TX4
0	1	1	0	0	TX5
0	1	1	0	1	TX6
0	1	1	1	0	TX7
0	1	1	1	1	TX8
LS	V4	V3	V2	V1	Path
1	0	1	0	0	RX2
1	0	1	1	1	RX1
1	1	0	0	0	TX8
1	1	0	0	1	TX7
1	1	0	1	0	TX6
1	1	0	1	1	TX5
1	1	1	0	0	TX4
1	1	1	0	1	TX3
1	1	1	1	0	TX2
1	1	1	1	1	TX1

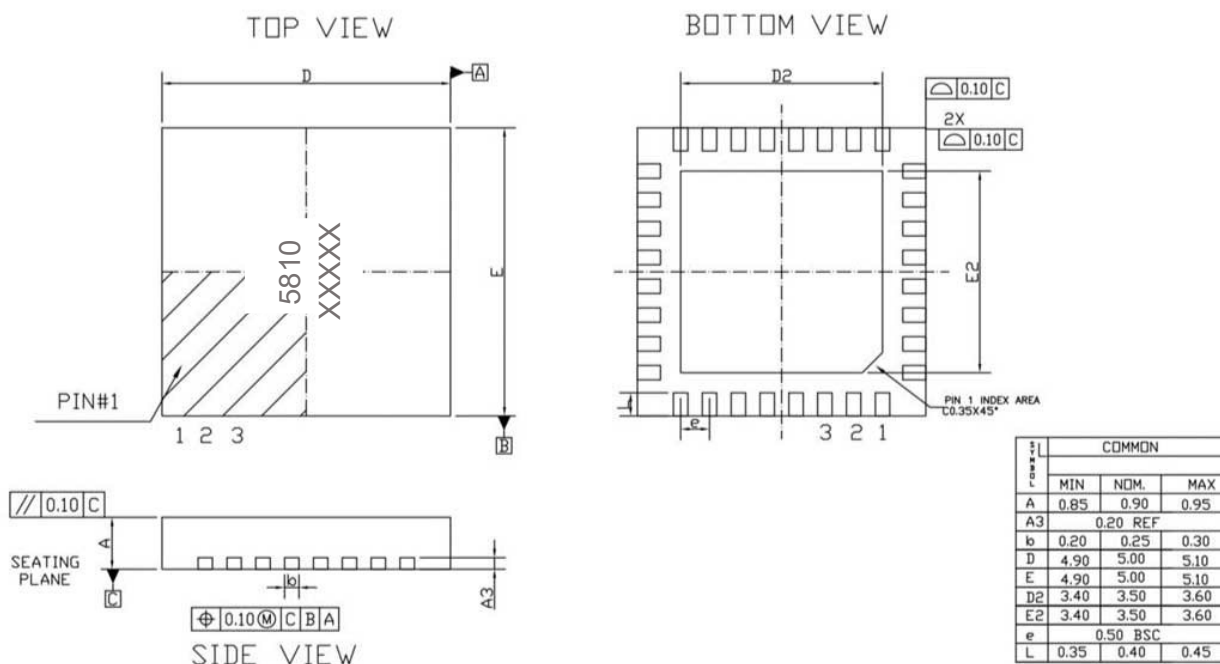


应用电路





封装尺寸图



订单信息

型号	丝印	封装
ZDH5810	5810	QFN5x5-32