



## 产品简介

ZDH6020 是一款可级联的高线性增益模块 (Gain Block)。它的工作范围从 50MHz 到 6000MHz, 典型 5V 单电压供电, 80mA 工作电流。它内部集成了关断控制, 可以适用于 TDD 系统。在 1950MHz 频点, 典型增益 19dB, P1dB: 20dBm, OIP3: 35dBm。ZDH6020 内部具有动态偏置电路, 可以克服温度和制造工艺变化所带来的不利影响。芯片内部输入、输出已经匹配到 50Ω, 无需外部匹配电路。ZDH6020 采用 InGaP HBT 工艺制造, 绿色无铅 8 脚 DFN2x2 封装。

## 典型应用场景

- RF & IF 驱动放大器
- 移动通讯, 包括手机基站、WLAN、DBS、Broadband 等
- 通用增益模块
- TDD 或 FDD 系统

## 极限额度最大值

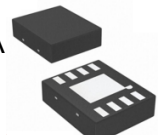
参数	数值
存储温度	-65°C~+150°C
工作温度	-55°C~+125°C
极限电压 (VCC)	6V
最大输入功率 (RFIN)	+20dBm

## 产品特点

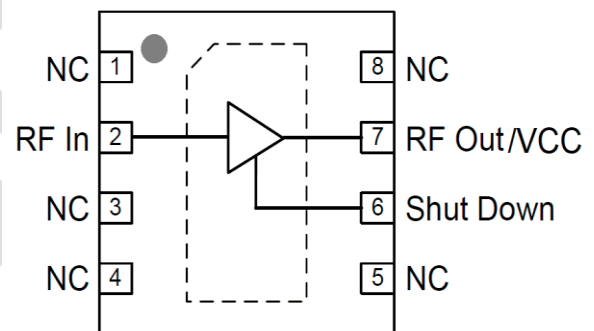
- 5V 单电压供电, 工作电流 80mA
- 内部集成关断控制
- 典型增益: 19dB @ 1950MHz
- 典型 OIP3: 35dBm @ 1950MHz
- 典型 P1dB: 20dBm @ 1950MHz
- 输入/输出 50Ω 阻抗匹配
- 绿色无铅 8 脚 DFN2x2 封装



本产品符合所有相关法规且不含卤素。



## 管脚示意图 (Top View)



管脚号	名称	说明
1,3,4,5,8	NC	空
2	RF IN	射频输入
6	Shut Down	关断控制
7	RF OUT/VCC	射频输出 / VCC

## 电气参数

测试条件:  $V_{CC}=+5V$ , 温度=  $+25^{\circ}C$ , 50MHz~3500 MHz 应用电路,  $50\Omega$  测试系统。

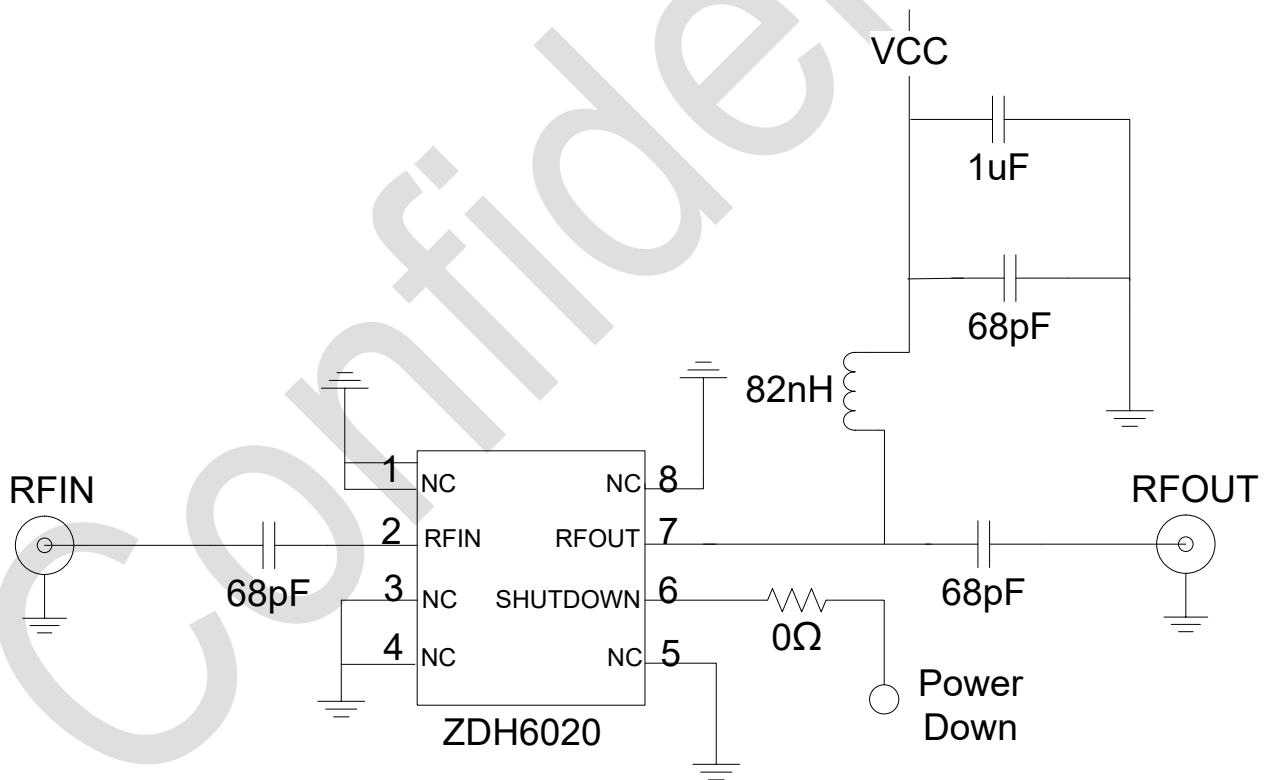
参数	条件	单位	最小值	典型值	最大值
增益 (Gain)	50MHz	dB	-	20	-
	900MHz			20	
	1950MHz			19	
	2400MHz			19	
	3500MHz			17	
	4000MHz			17	
输入回损(S11)	50MHz	dB	-	-20	-
	900MHz			-23	
	1950MHz			-16	
	2400MHz			-14	
	3500MHz			-11	
	4000MHz			-8	
输出回损(S22)	50MHz	dB	-	-16	-
	900MHz			-21	
	1950MHz			-13	
	2400MHz			-11	
	3500MHz			-10	
	4000MHz			-8	
反向隔离(S12)	50MHz	dB	-	-22	-
	900MHz			-22	
	1950MHz			-23	
	2400MHz			-23	
	3500MHz			-24	
	4000MHz			-24	
噪声系数 (NF)	50MHz	dB	-	4.2	-
	900MHz			4.2	
	1950MHz			4.4	
	2400MHz			4.4	
	3500MHz			4.6	
	4000MHz			4.7	
输出功率 1dB 增益压缩点 (P1dB)	50MHz	dBm	-	20	-
	900MHz			20	
	1950MHz			20	
	2400MHz			19	
	3500MHz			17	
	4000MHz			15	



输出三阶交调 <sup>(1)</sup> (OIP3)	50MHz	dBm	-	37	-
	900MHz			36	
	1950MHz			35	
	2400MHz			33	
	3500MHz			30	
	4000MHz			27	
关断控制 (Shutdown Control Pin 6)	On State (正常)	V	0	-	+1.1
	Off State (关断)	V	+1.5	+3.3	VCC
工作电压(VCC)	-	V	4.75	5	5.25
工作电流(ICC)	On State (正常)	mA	-	80	100
	Off State (关断)	mA	-	1	2
关断脚电流 (Shutdown Pin Current)	V <sub>PD</sub> >+1.5V	uA	-	400	-

注：两路 CW 信号测试，两路信号频率间隔 1MHz，每路信号输出功率 +2dBm。

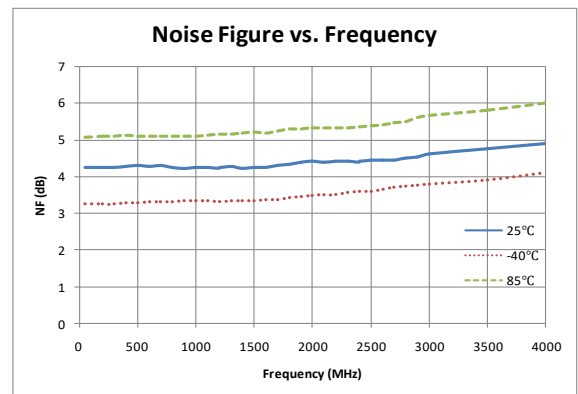
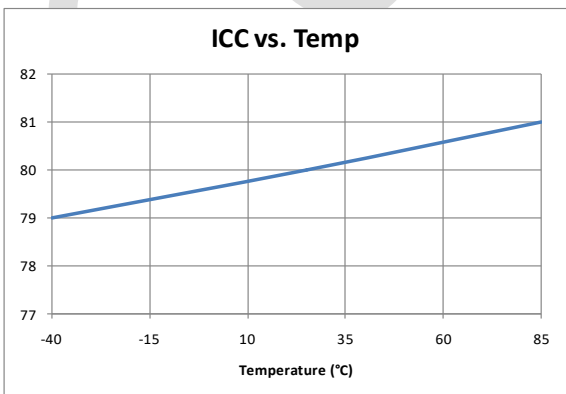
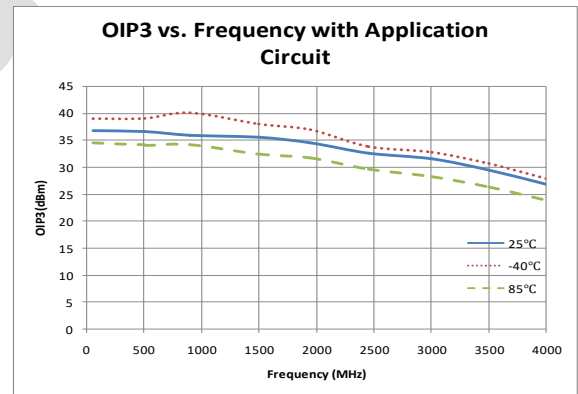
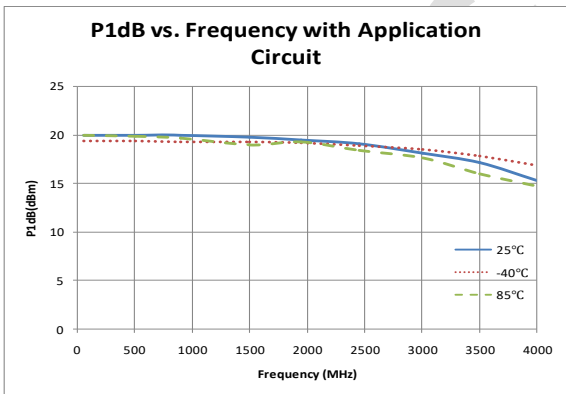
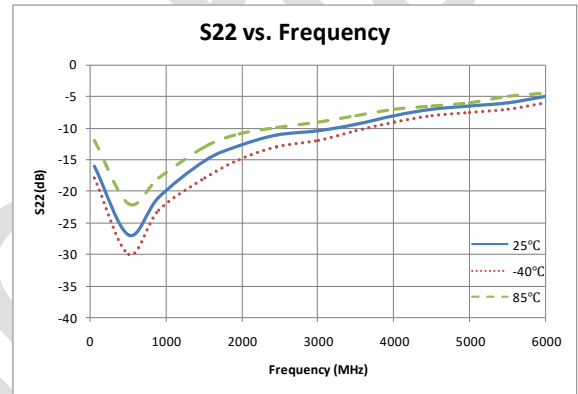
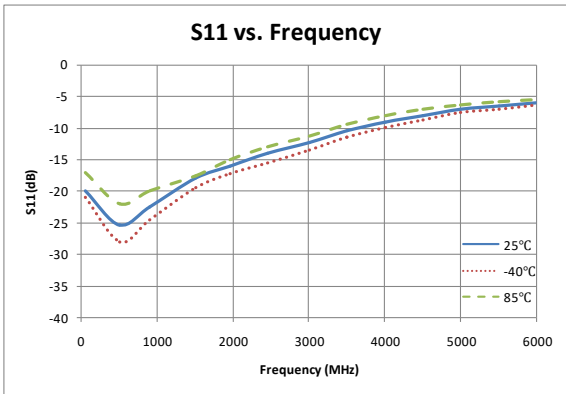
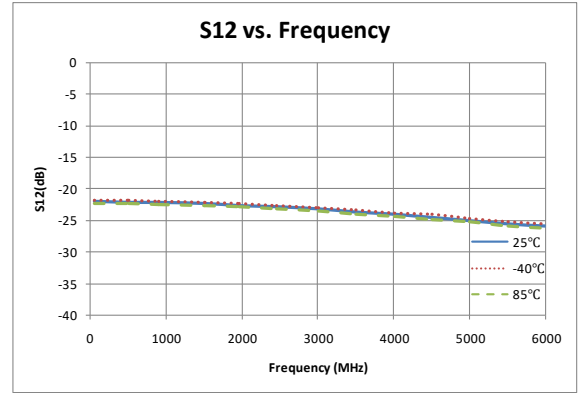
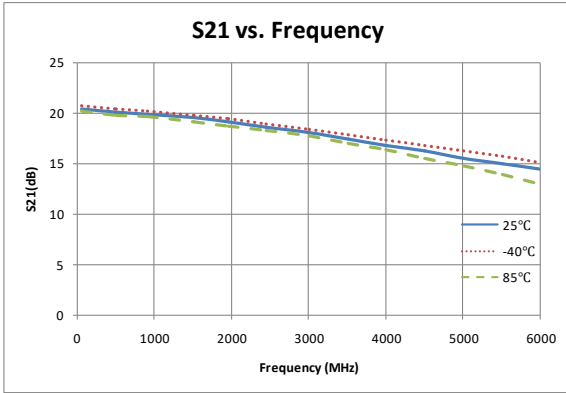
### 应用电路图：500-3500MHz





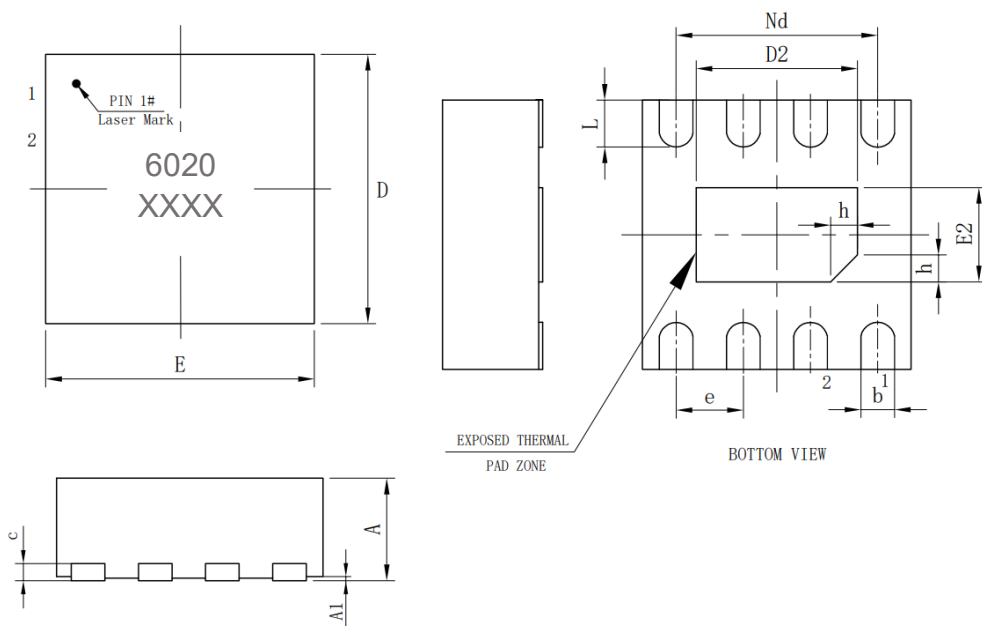
### 典型性能曲线

测试条件:  $V_{CC}=+5V$ ,  $I_{CC}=80mA$ , 500MHz~3500MHz 应用电路, 50Ω 测试系统。





## 封装尺寸示意图



SYMBOL	MILLIMETER		
	MIN	NOM	MAX
A	0.70	0.75	0.80
A1	—	0.02	0.05
b	0.18	0.25	0.30
c	0.18	0.20	0.25
D	1.90	2.00	2.10
D2	1.10	1.20	1.30
e	0.50BSC		
Nd	1.50BSC		
E	1.90	2.00	2.10
E2	0.60	0.70	0.80
L	0.30	0.35	0.40
h	0.15	0.20	0.25
载体尺寸 (mil)	63X39		

## 订单信息

型号	丝印	封装
ZDH6020	6020	DFN2x2-8